

Die Bibliografie

von $\text{BIB}\text{T}\text{E}\text{X}$ über Biber zu ?

Herbert Voß

FU-Berlin

2. März 2010

Inhaltsverzeichnis I

Einführung

Typografisches

bibtex

Zusatzpakete

 bibtopic

 bibunits

 chapterbib

 multibib

 natbib

biblatex

 Numerisch

 Autor-Jahr

 Fußnoten

 Unterteilte Verzeichnisse

 BIBTEX-Datenbank

Stilprogrammierung

Inhaltsverzeichnis II

BIB_TE_X-Stile

bib_lat_ex-Stile

Modifizieren

Die Programme

BIB_TE_X

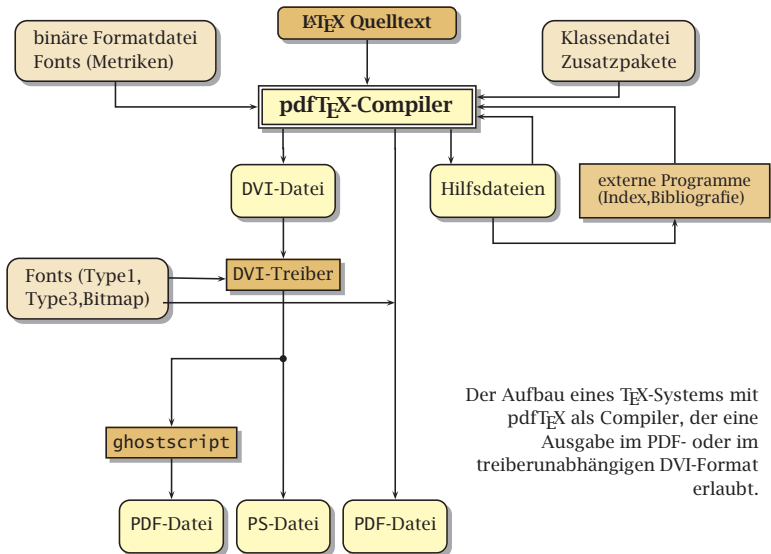
BIB_TE_X8

Biber

Zukunft

Stildateien

Zur Erinnerung



Typografisches – Probleme mit URLs

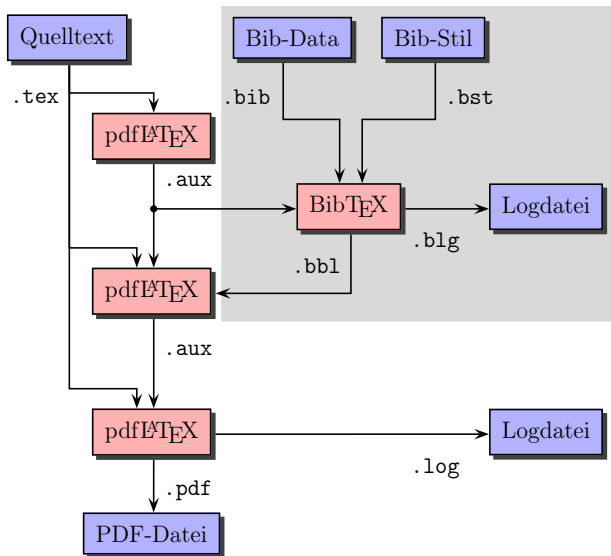
- [1] *Fahrplankarte für Bus und Bahn, Deutschland*; fairkehr Verlag; fairkehr GmbH, Eifelstr. 2, 53119 Bonn; 2. Aufl.; 2001; <http://www.fairkehr.de/fpk.html>.
- [2] *Metronet Amsterdam*; <http://www.reed.edu/~reyn/AMSTERDAM.GIF>.
- [3] *RER Ile-de-France*; <http://www.paris.org/Metro/gifs/rer01.map.jpg>.
- [4] *Tokyo metro and railway maps*; <http://web.y1.is.s.u-tokyo.ac.jp/jp/map.gif>.
- [5] *VCD, Verkehrsclub Deutschland e. V.*; <http://www.verkehrsclub-deutschland.de>, <http://www.vcd.org>.
- [6] Timothy Van Zandt: *PSTricks: PostScript macros for Generic T_EX, User's Guide*; Version 0.93a; March 1993; CTAN://tex-archive/graphics/pstricks/obsolete/doc/pst-usr1.ps.

```
\usepackage{ragged2e}
\begingroup
\RaggedRight% im Flattersatz setzen
\begin{thebibliography}{999}% oder
\bibliography{...}
...
```

Abhilfe

- [1] *Fahrplankarte für Bus und Bahn, Deutschland*; fairkehr Verlag; fairkehr GmbH, Eifelstr. 2, 53119 Bonn; 2. Aufl.; 2001; <http://www.fairkehr.de/fpk.html>.
- [2] *Metronet Amsterdam*; <http://www.reed.edu/~reyn/AMSTERDAM.GIF>.
- [3] *RER Ile-de-France*; <http://www.paris.org/Metro/gifs/rer01.map.jpg>.
- [4] *Tokyo metro and railway maps*; <http://web.yl.is.s.u-tokyo.ac.jp/jp/map.gif>.
- [5] *VCD, Verkehrsclub Deutschland e. V.*; <http://www.verkehrsclub-deutschland.de>, <http://www.vcd.org>.
- [6] Timothy Van Zandt: *PSTricks: PostScript macros for Generic T_EX, User's Guide*; Version 0.93a; March 1993; CTAN://tex-archive/graphics/pstricks/obsolete/doc/pst-usr1.ps.

BIBTEX



bibtopic

1 Ein Test mit `bibtopic`

Es werden zwei Bücher zitiert. [BC93] und [Mun93]. Jetzt noch ein Artikel: [1].

2 Artikel-Referenzen

[1] M. Roux and J. Smart. A model of medical knowledge representation, application to the reports analysis of descriptive pathology. In *Methods of Information in Medicine*. Schattauer, Holland, 1995. À paraître.

3 Buch-Referenzen

[BC93] Frédéric Benhamou and Alain Colmerauer, editors. *Constraint Logic programming, Selected Research*. MIT Press, 1993.

[Mun93] Traian Muntean. *Puces très performantes. Terres du futur*, Les Editions UNESCO. Hatier, Paris, 1993.

4 Nichtzitierte Artikel

[vB93] Stephan von Bechtolsheim. *T_EX in Practice: Basics*, volume 1. Springer-Verlag, Berlin, Germa-

```
\usepackage{bibtopic}
% bibtex \jobname1 bibtex \jobname2

\bibliographystyle{alpha}
\section{Ein Test mit \texttt{bibtopic}←
}}
Es werden zwei Buecher zitiert.~\cite{←
ColBenh:93} und \cite{Munt:93}. ←
Jetzt noch ein Artikel:~\cite{←
RouxSmart:95}.

\begin{btSect}[plain]{articles}
\section{Artikel-Referenzen}
\btPrintCited
\end{btSect}
\begin{btSect}{books}
\section{Buch-Referenzen}
\btPrintCited
\section{Nichtzitierte Artikel}
\btPrintNotCited
\end{btSect}
```

Wir zitieren zwei Bücher: [1] und [2] und auch einen Artikel: [4].

1 Literatur – Bücher

- [1] Stephan von Bechtolsheim. *T_EX in Practice: Basics*, volume 1. Springer-Verlag, Berlin, Heidelberg, Germany / London, UK / etc., 1993. ISBN 0-387-97595-0.
- [2] Traian Muntean. *Puces très performantes*. Terres du futur, Les Editions UNESCO. Hatier, Paris, 1993.

2 Nicht-zitierte Artikel

- [3] Frédéric Benhamou and Alain Colmerauer, editors. *Constraint Logic programming, Selected Research*. MIT Press, 1993.

3 Literatur – Artikel

- [4] M. Roux and J. Smart. A model of medical knowledge representation, application to the reports analysis of descriptive pathology. In *Methods of Information in Medicine*. Schattauer, Holland, 1995. À paraître.

Jetzt endet die erste b_tUnit und die zweite beginnt sogleich ...

Das Zitieren von [9] gibt jetzt keine Warnung 'multiple defined citations' von B_TX, weil sie innerhalb einer anderen "b_tUnit, erscheint.

4 Alle Bücher

- [5] Stephan von Bechtolsheim. *T_EX in Practice: Basics*, volume 1. Springer-Verlag, Berlin, Heidelberg, Germany / London, UK / etc., 1993. ISBN 0-387-97595-0.
- [6] Frédéric Benhamou and Alain Colmerauer, editors. *Constraint Logic programming, Selected Research*. MIT Press, 1993.
- [7] Traian Muntean. *Puces très performantes*. Terres du futur, Les Editions UNESCO. Hatier, Paris, 1993.

5 Alle Artikel

- [8] Roger Kehr. x_indy—A flexible indexing system. *Cahiers GUTENberg*, 28-29: 223-230, March 1998.
- [9] M. Roux and J. Smart. A model of medical knowledge representation, application to the reports analysis of descriptive pathology. In *Methods of Information in Medicine*. Schattauer, Holland, 1995. À paraître.

bibtopic I

```
\usepackage[unittcntnoreset]{bibtopic}
\usepackage[numbers]{natbib}
% bibtex \jobname1 bibtex \jobname2 bibtex \jobname3

\bibliographystyle{plainnat}
\begin{btUnit}% Beginn erste btUnit
Wir zitieren zwei Bücher: \cite{Bechtolsheim:TP93a} und \↔
  cite{Munt:93} und auch einen Artikel: \cite{RouxSmart:95}.
\begin{btSect}{books}
\section{Literatur -- Bücher} \btPrintCited
\section{Nicht-zitierte Artikel} \btPrintNotCited
\end{btSect}
\begin{btSect}[plain]{articles}
\section{Literatur -- Artikel} \btPrintCited
\end{btSect}
\end{btUnit}% Ende erste btUnit

Jetzt endet die erste \texttt{btUnit} und die zweite ↔
  beginnt sogleich \ldots
```

bibtopic II

```
\begin{btUnit}% Beginn zweite btUnit
```

Das Zitieren von `\cite{RouxSmart:95}` gibt jetzt keine \leftarrow
Warnung `multiple defined citations` von **LaTeX**, weil sie \leftarrow
innerhalb einer anderen `"btUnit"` erscheint.

```
\begin{btSect}{books}   \section{Alle Bücher}   \btPrintAll  $\leftarrow$   
\end{btSect}
```

```
\begin{btSect}{articles}\section{Alle Artikel} \btPrintAll  $\leftarrow$   
\end{btSect}
```

```
\end{btUnit}% Ende der zweiten btUnit
```

Kapitel 1

Einführung

Dies hier ist ein Blindtext zum Testen von Textausgaben. Wer diesen Text liest, ist selbst schuld. Der Text gibt lediglich den Grauwert der Schrift an. Ist das wirklich so? Ist es gleichgültig ob ich schreibe: »Dies ist ein Blindtext« oder »Huardest gefburn«? Kjift - mitnichten! Ein Blindtext bietet mir wichtige Informationen. An ihm messe ich die Lesbarkeit einer Schrift, ihre Anmutung, wie harmonisch die Figuren zueinander stehen und prüfe, wie breit oder schmal sie läuft. Ein Blindtext sollte möglichst viele verschiedene Buchstaben enthalten und in der Originalsprache gesetzt sein. Er muß keinen Sinn ergeben, sollte aber lesbar sein. Fremdsprachige Texte wie »Lorem ipsum« dienen nicht dem eigentlichen Zweck, da sie eine falsche Anmutung vermitteln. [Law03, Pad03] ...

Mathematische Literatur

[Law03] Richard Lawrence. Math-Typography? *TUGboat Journal*, 24(2):165-168, 2003.

[Pad03] Luca Padovani. Mathml formatting with \TeX rules and \TeX fonts. *TUGboat Journal*, 24(1):53-61, 2003.

... [7] und [1] ...

L^AT_EX-Literatur

[1] HERBERT VOß. *Tabellen mit Bib_X DANTE* - Lob.media, Heidelberg/Berlin, 2. Auflage, 2010.

bibunits I

```
\usepackage{bibunits}
\defaultbibliographystyle{plainDemo} \defaultbibliography{↔
buch}
% bibtex bu1 bibtex bu2

\chapter{Einführung}
\begin{bibunit}[alpha]
\blindtext~\cite{lawrence04,padovani03} \ldots
\renewcommand\bibname{Mathematische Literatur}\putbib
\end{bibunit}
\begin{bibunit}
\ldots~\cite{voss2006} und \cite{voss:tabellen} \ldots
\renewcommand\bibname{\LaTeX--Literatur}\putbib
\end{bibunit}
```

1 Einführung

Dies hier ist ein Blindtext zum Testen von Textausgaben. Wer diesen Text liest, ist selbst schuld. Der Text gibt lediglich den Grauwert der Schrift an. Ist das wirklich so? Ist es gleichgültig ob ich schreibe: »Dies ist ein Blindtext« oder »Huardest gefburn«?. Kjjft - mitnichten! Ein Blindtext bietet mir wichtige Informationen. An ihm messe ich die Lesbarkeit einer Schrift, ihre Anmutung, wie harmonisch die Figuren zueinander stehen und prüfe, wie breit oder schmal sie läuft. Ein Blindtext sollte möglichst viele verschiedene Buchstaben enthalten und in der Originalsprache gesetzt sein. Er muß keinen Sinn ergeben, sollte aber lesbar sein. Fremdsprachige Texte wie »Lorem ipsum« dienen nicht dem eigentlichen Zweck, da sie eine falsche Anmutung vermitteln. [Law03, Pad03, Voß09, KTLPMR87]

Literatur

[KTLPMR87] Donald E. Knuth, Tracy Larrabee, and Paul M. Roberts. *Mathematical Writing*. Stanford University, Computer Science Department, 1987.

[Law03] Richard Lawrence. Math=Typography? *TUGboat Journal*, 24(2):165–168, 2003.

[Pad03] Luca Padovani. Mathml formatting with \TeX rules and \TeX fonts. *TUGboat Journal*, 24(1):53–61, 2003.

[Voß09] Herbert Voß. *Mathematiksatze mit \LaTeX* . DANTE - Lob.media, Heidelberg/Berlin, 2009.

2 \LaTeX -Grundlagen

In diesem Abschnitt gibt es auch Literaturverweise zu \LaTeX -Themen [?] und [Voß10]

Literatur

[Voß10] Herbert Voß. *Tabellen mit \LaTeX* . DANTE - Lob.media, Heidelberg/Berlin, 2. edition, 2010.

bibunits |

```
\usepackage[subsubsectionbib]{bibunits}
\defaultbibliographystyle{alpha}
\defaultbibliography{buch}
\bibliographyunit[\section]
% bibtex bu1 bibtex bu2

\section{Einführung}
\blindtext~\cite{lawrence04,padovani03,voss:mathe,↔
  mathwriting87} \putbib
\section{\LaTeX-Grundlagen}
In diesem Abschnitt gibt es auch Literaturverweise zu \↔
  LaTeX-Themen~\cite{voss2006} und \cite{voss:tabellen} \↔
  \putbib
```


1 Einführung

In diesem Abschnitt gibt es auch Literaturverweise zu mathematischen Themen [Law03, Pad03, Voß09, KTLPMR87]

Quellen 1

[KTLPMR87] Donald E. Knuth, Tracy Larrabee, and Paul M. Roberts. *Mathematical Writing*. Stanford University, Computer Science Department, 1987.

[Law03] Richard Lawrence. Math=Typography? *TUGboat Journal*, 24(2):165–168, 2003.

[Pad03] Luca Padovani. Mathml formatting with \TeX rules and \TeX fonts. *TUGboat Journal*, 24(1):53–61, 2003.

[Voß09] Herbert Voß. *Mathematiksatz mit \LaTeX* . DANTE - Lob.media, Heidelberg/Berlin, 2009.

In diesem Abschnitt gibt es auch Literaturverweise zu \LaTeX -Themen [?] und [Voß10]

Quellen 2

[Voß10] Herbert Voß. *Tabellen mit \LaTeX* . DANTE - Lob.media, Heidelberg/Berlin, 2. edition, 2010.

Literatur

- [1] DONALD E. KNUTH, TRACY LARRABEE, und PAUL M. ROBERTS. *Mathematical Writing*. Stanford University, Computer Science Department, 1987.
- [2] RICHARD LAWRENCE. Math=Typography? *TUGboat Journal*, 24(2):165–168, 2003.
- [3] LUCA PADOVANI. Mathml formatting with \TeX rules and \TeX fonts. *TUGboat Journal*, 24(1):53–61, 2003.
- [4] HERBERT VOSS. *Mathematiksatz mit \LaTeX* . DANTE - Lob.media, Heidelberg/Berlin, 2009.
- [5] HERBERT VOSS. *Tabellen mit \LaTeX* . DANTE - Lob.media, Heidelberg/Berlin, 2. Auflage, 2010.

bibunits I

```
\usepackage[subsubsectionbib]{bibunits}
% bibtex bu1 bibtex bu2 bibtex \jobname

\begin{bibunit}[alpha]
\section{Einführung}
In diesem Abschnitt gibt es auch Literaturverweise zu ↔
mathematischen Themen~\cite*{lawrence04,padovani03,voss:↔
mathe,mathwriting87}
\renewcommand\refname{Quellen 1} \putbib[buch]
\end{bibunit}
\begin{bibunit}[alpha]
In diesem Abschnitt gibt es auch Literaturverweise zu ↔
LaTeX-Themen~\cite*{voss2006} und~\cite*{voss:tabellen}
\renewcommand\refname{Quellen 2} \putbib[buch]
\end{bibunit}
\bibliographystyle{plainDemo}
\bibliography{buch}
```

Kapitel 1

Einführung

foo ... [Law03, Pad03] ...

Literaturverzeichnis

[Law03] Richard Lawrence. Math=Typography? *TUGboat Journal*, 24(2):165-168, 2003.

[Pad03] Luca Padovani. Mathml formatting with \TeX rules and \TeX fonts. *TUGboat Journal*, 24(1):53-61, 2003.

Kapitel 2

Grundlagen

bar ... [1] und [2]

Literaturverzeichnis

[1] HERBERT VOSS. *PSTricks - Grafik für \TeX und \LaTeX* . DANTE - Lob.media, Heidelberg/Hamburg, 5. Auflage, 2008.

[2] HERBERT VOSS. *Tabellen mit \LaTeX* . DANTE - Lob.media, Heidelberg/Berlin, 2. Auflage, 2010.

chapterbib I

```
\usepackage[sectionbib]{chapterbib}
\usepackage[ngerman]{babel}
% bibtex kap1  bibtex kap2

\include{kap1}
\include{kap2}
```

Listing 1: kap1.tex

```
\chapter{Einf\"uhrung} foo
\ldots~\cite{lawrence04,padovani03} \ldots
\bibliographystyle{alpha} \bibliography{buch}
```

Kapitel 1

Einführung

Ein Wort [Law03, Pad03] ...

Literaturverzeichnis

[Law03] Richard Lawrence. Math-Typography? *TUGboat Journal*, 24(2):165-168, 2003.

[Pad03] Luca Padovani. Mathml formatting with \TeX rules and \TeX fonts. *TUGboat Journal*, 24(1):53-61, 2003.

Kapitel 2

Grundlagen

Das Prinzip [1] und [2]

Literaturverzeichnis

[1] HERBERT VOSS. *PSTricks - Grafik für \TeX und \LaTeX DANTE* - Lob.media, Heidelberg/Hamburg, 5. Auflage, 2008.

[2] HERBERT VOSS. *Tabellen mit \LaTeX DANTE* - Lob.media, Heidelberg/Berlin, 2. Auflage, 2010.

Literaturverzeichnis

Kapitel 1

[Law03] Richard Lawrence. Math-Typography? *TUGboat Journal*, 24(2):165-168, 2003.

[Pad03] Luca Padovani. Mathml formatting with \TeX rules and \TeX fonts. *TUGboat Journal*, 24(1):53-61, 2003.

Kapitel 2

[1] HERBERT VOSS. *PSTricks - Grafik für \TeX und \LaTeX DANTE* - Lob.media, Heidelberg/Hamburg, 5. Auflage, 2008.

[2] HERBERT VOSS. *Tabellen mit \LaTeX DANTE* - Lob.media, Heidelberg/Berlin, 2. Auflage, 2010.

chapterbib I

```
\usepackage[sectionbib,duplicate]{chapterbib}
\usepackage[ngerman]{babel}
\bibliographystyle{plainDemo}
% bibtex datei, bibtex kap3, bibtex kap4

\include{kap3}
\include{kap4}
\bibliography{}
```

multibib

Quellen: [6] und [5, 4]. Pakete: [1] und [3, 2].

L^AT_EX-Stildateien

- [1] Torsten Hansen. The bibunits package, May 2004. `macros/latex/contrib/bibunits`.
- [2] Torsten Hansen. The multibib package, January 2004. `macros/latex/contrib/multibib`.
- [3] Philipp Lehman. The biblatex package. programmable bibliographies and citations, January 2009. `macros/latex/expt1/biblatex`.

Literatur

- [4] FRANK MITTELBACH, MICHEL GOOSENS: *Der L^AT_EX Begleiter*. Pearson, München, 2. Auflage, 2005.
- [5] VOSS, HERBERT: *PSTricks – Grafik für T_EX und L^AT_EX*. DANTE – Lob.media, Heidelberg/Hamburg, 5. Auflage, 2008.
- [6] VOSS, HERBERT: *Die L^AT_EX Referenz*. DANTE – Lob.media, Heidelberg/Berlin, 2. Auflage, 2010.

```
\usepackage{multibib}
\usepackage{bibgerm}
\newcites{sty}{\LaTeX-Stildateien}
```

Quellen: `\cite{voss:referenz}` und `\cite{voss:pstricks,begleiter2005}`.
%

Pakete: `\citesty{bibunits}` und `\citesty{lehman:biblatex,multibib}`.

```
\bibliographystyle{plain}
\bibliographysty{buch}
```

```
\renewcommand\refname{Literatur}
\bibliographystyle{gerplain}
\bibliography{buch}
```

```
Goossens et al. [2008]
[Goossens et al., 2008]
Goossens et al. [2008, Kap. 5]
[Goossens et al., 2008]
[Goossens et al., 2008, Kap. 7]
[siehe Goossens et al., 2008]
[siehe Goossens et al., 2008, S. 2]
Goossens, Mittelbach, Rahtz, Roegel, and Voß [2008]
[Goossens, Mittelbach, Rahtz, Roegel, and Voß, 2008]
```

```
\usepackage{natbib}

\citet{Goossens:2008:LGC}\
\citep{Goossens:2008:LGC}\
\citet[Kap.~5]{Goossens:2008:LGC}\
\citep{Goossens:2008:LGC}\
\citet[Kap.~7]{Goossens:2008:LGC}\
\citep[siehe][ ]{Goossens:2008:LGC}\
\citep[siehe][S.~2]{Goossens:2008:LGC↔}
}\
\citet*{Goossens:2008:LGC}\
\citep*{Goossens:2008:LGC}

\bibliographystyle{plainnat}
\bibliography{buch}
```


Goossens et al. (2008); Voß (2008)
Goossens et al. (2008); Voß (2008)
Goossens et al. (2008); Voß (2008, Kap. 5)
(Goossens et al., 2008; Voß, 2008)
(Goossens et al., 2008; Voß, 2008, Kap. 7)
(siehe Voß, 2010, 2008)
(siehe Voß, 2010, 2008, S. 2)
Voß (2010, 2008)
(Voß, 2010, 2008)

Literatur

- Goossens, M., F. Mittelbach, S. Rahtz, D. Roegel, und H. Voß (Hrsgg.) (2008). *The L^AT_EX graphics companion* (Second Aufl.). Addison-Wesley series on tools and techniques for computer typesetting. Reading, MA, USA: Addison-Wesley.
- Voß, H. (2008). *PSTricks - Grafik für T_EX und L^AT_EX* (5. Aufl.). Heidelberg/Hamburg: DANTE - Lob.media.
- Voß, H. (2010). *Die L^AT_EX Referenz* (2. Aufl.). Heidelberg/Berlin: DANTE - Lob.media.

natbib |

```
\usepackage{natbib}

\cite{Goossens:2008:LGC,voss:pstricks}\\
\citet{Goossens:2008:LGC,voss:pstricks}\\
\citet[Kap.~5]{Goossens:2008:LGC,voss:pstricks}\\
\citep{Goossens:2008:LGC,voss:pstricks}\\
\citep[Kap.~7]{Goossens:2008:LGC,voss:pstricks}\\
\citep[siehe][]{voss:referenz,voss:pstricks}\\
\citep[siehe][S.~2]{voss:referenz,voss:pstricks}\\
\citet*{voss:referenz,voss:pstricks}\\
\citep*{voss:referenz,voss:pstricks}

\bibliographystyle{deChicago}
\bibliography{buch}
```

Literatur

Downes, M. (1999). *Technical Notes on the `amsmath` package*. American Mathematical Society.

Grätzer, G. (2007). *More Math into `LaTeX`* (4. Aufl.). Springer.

Kuhn, R., R. Scott, und L. Andreev (2007). *An Introduction to using `LaTeX` in the Harvard Mathematics Department*. Harvard University, Department of Mathematics.

Pakin, S. (2008). *The Comprehensive `LaTeX` Symbol list*. CTAN.

Voß, H. (2008). *PSTricks - Grafik für `TeX` und `LaTeX`* (5. Aufl.). Heidelberg/Hamburg: DANTE - Lob.media.

Voß, H. (2010). *Die `LaTeX` Referenz* (2. Aufl.). Heidelberg/Berlin: DANTE - Lob.media.

Index

Downes (1999), 4, 5

Grätzer (2007), 4, 5

Kuhn et al. (2007), 4, 5

Pakin (2008), 3, 5

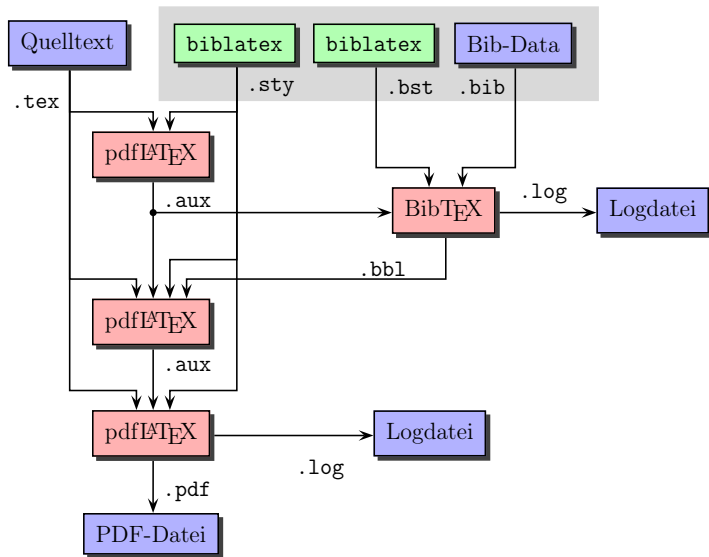
Voß (2008), 2, 5

Voß (2010), 1, 5

natbib |

```
%% ==bibtex==  
%% ==latex==  
%% ==latex==  
%% ==makeindex==  
\usepackage{makeidx}\makeindex  
\usepackage{natbib} \citeindextrue  
  
Quellen: \citet{voss:referenz}\newpage\citep{voss:pstricks↔  
}\newpage  
\citet{sybollah}\newpage\citet{Notes}\citep{graetzer07}↔  
citep{harvard} \ldots  
\bibliographystyle{deChicago} \bibliography{buch} ↔  
printindex
```

biblatex



biblatex – numeric

... Verweis [1, 3, 5, 4]

Literatur

- [1] Arnold Angenendt. „In Honore Salvatoris – Vom Sinn und Unsinn der Patrozinienkunde“. In: *Revue d'Histoire Ecclésiastique* 97 (2002), S. 431–456, 791–823.
- [2] Ingrid de Geer. „Earl, Saint, Bishop, Skald – and Music. The Orkney Earldom of the Twelfth Century. A Musicological Study“. Diss. Uppsala: Uppsala Universitet, 1985.
- [3] Michel Goossens, Frank Mittelbach und Alexander Samarin. *The LaTeX Companion*. 1. Aufl. Reading, Mass.: Addison-Wesley, 1994.
- [4] Otto Springer. „Mediaeval Pilgrim Routes from Scandinavia to Rome“. In: *Mediaeval Studies* 12 (1950), S. 92–122.
- [5] Luis Vázquez de Parga, José María Lacarra und Juan Uria Riu. *Las Peregrinaciones a Santiago de Compostela*. 3 Bde. Ed. facs. de la realizada en 1948–49. Pamplona: Iberdrola, 1993.

```
\usepackage[style=numeric]{biblatex}
\bibliography{examples}

\ldots \Verweis~\cite{angenendt, ←
companion, vazques-de-parga, springer}
\nocite{geer}
\printbibliography
```

biblatex – authoryear

..., die Verweise. Shore 1991; Averroes 1982; Brandt und Hoffmann 1987; CTAN 2006; Jaffé 1885–1888; Kant 1968; Geer 1985; Shore 1991

Literatur

Averroes (1982). *The Epistle on the Possibility of Conjunction with the Active Intellect by Ibn Rushd with the Commentary of Moses Narboni*. Hrsg. und übers. von Kalman P. Bland. Moreshet: Studies in Jewish History, Literature and Thought 7. New York: Jewish Theological Seminary of America.

Brandt, Ahasver von und Erich Hoffmann (1987). „Die nordischen Länder von der Mitte des 11. Jahrhunderts bis 1448“. In: *Europa im Hoch- und Spätmittelalter*. Hrsg. von Ferdinand Seibt. Handbuch der europäischen Geschichte 2. Stuttgart: Klett-Cotta, S. 884–917.

CTAN (2006). *CTAN. The Comprehensive TeX Archive Network*. URL: <http://www.ctan.org> (besucht am 01.10.2009).

Geer, Ingrid de (1985). „Earl, Saint, Bishop, Skald - and Music. The Orkney Earldom of the Twelfth Century. A Musicological Study“. Diss. Uppsala: Uppsala Universitet.

Jaffé, Philipp, Hrsg. (1885–1888). *Regesta Pontificum Romanorum ab condita ecclesia ad annum post Christum natum MCCCXVIII*. Bearb. von Samuel Loewenfeld, Ferdinand Kaltenbrunner und Paul Ewald. 2. Aufl. 2 Bde. Leipzig.

Kant, Immanuel (1968). „Kritik der praktischen Vernunft“. In: *Kants Werke. Akademie Textausgabe*. Bd. 5: *Kritik der praktischen Vernunft. Kritik der Urtheilskraft*. Berlin: Walter de Gruyter, S. 1–163.

Shore, Bradd (1991). „Twice-Born, Once Conceived. Meaning Construction and Cultural Cognition“. In: *American Anthropologist*. N.F. 93.1 (März 1991), S. 9–27.

```
\usepackage[style=authoryear-icomp-tt]{biblatex}
\bibliography{examples}

\ldots, die Verweise.~%
\cite{shore}; \cite{averroes/bland}; \cite{brandt}; \cite{ctan};
\cite{jaffe}; \cite{kant:kpvs}; \cite{geer}; \cite{shore}
% @article: @book: @incollection:
@online: @collection: @inbook:
@thesis: @article:
\printbibliography
```

biblatex - footnote

..., die Verweise. A¹; B²; C³; D⁴; E⁵; F⁶; G⁷; H⁸

Literatur

Averroes: The Epistle on the Possibility of Conjunction with the Active Intellect by Ibn Rushd with the Commentary of Moses Narboni, hrsg. und übers. v. Kalman P. Bland (Moreshet: Studies in Jewish History, Literature and Thought 7), New York 1982.

Brandt, Ahavser von und Erich Hoffmann: Die nordischen Länder von der Mitte des 11. Jahrhunderts bis 1448, in: Seibt, Ferdinand (Hrsg.): Europa im Hoch- und Spätmittelalter (Handbuch der europäischen Geschichte 2), Stuttgart 1987, S. 884-917.

CTAN. The Comprehensive TeX Archive Network, 2006, URL: <http://www.ctan.org> (besucht am 01.10.2009).

Geer, Ingrid de: Earl, Saint, Bishop, Skald - and Music: The Orkney Earldom of the Twelfth Century. A Musicological Study, Diss., Uppsala: Uppsala Universitet, 1985.

Jaffe, Philipp (Hrsg.): Regesta Pontificum Romanorum ab condita ecclesia ad annum post Christum natum MCCCXVII, bearb. v. Samuel Loewenfeld, Ferdinand Kaltenbrunner und Paul Ewald, 2. Aufl., 2 Bde., Leipzig 1885-1888.

Kant, Immanuel: Kritik der praktischen Vernunft, in: ders.: Kants Werke. Akademie Textausgabe, Bd. 5: Kritik der praktischen Vernunft. Kritik der Urtheilskraft, Berlin 1968, S. 1-163.

Shore, Bradd: Twice-Born, Once Conceived. Meaning Construction and Cultural Cognition, in: American Anthropologist, n. F. 93.1 (März 1991), S. 9-27.

¹Bradd Shore: Twice-Born, Once Conceived. Meaning Construction and Cultural Cognition, in: American Anthropologist, n. F. 93.1 (März 1991), S. 9-27.

²Averroes: The Epistle on the Possibility of Conjunction with the Active Intellect by Ibn Rushd with the Commentary of Moses Narboni, hrsg. und übers. v. Kalman P. Bland (Moreshet: Studies in Jewish History, Literature and Thought 7), New York 1982.

³Ahavser von Brandt/Erich Hoffmann: Die nordischen Länder von der Mitte des 11. Jahrhunderts bis 1448, in: Ferdinand Seibt (Hrsg.): Europa im Hoch- und Spätmittelalter (Handbuch der europäischen Geschichte 2), Stuttgart 1987, S. 884-917.

⁴CTAN. The Comprehensive TeX Archive Network, 2006, URL: <http://www.ctan.org> (besucht am 01.10.2009).

⁵Philipp Jaffe (Hrsg.): Regesta Pontificum Romanorum ab condita ecclesia ad annum post Christum natum MCCCXVII, bearb. v. Samuel Loewenfeld, Ferdinand Kaltenbrunner/Paul Ewald, 2. Aufl., 2 Bde., Leipzig 1885-1888.

⁶Immanuel Kant: Kritik der praktischen Vernunft, in: ders.: Kants Werke. Akademie Textausgabe, Bd. 5: Kritik der praktischen Vernunft. Kritik der Urtheilskraft, Berlin 1968, S. 1-163.

⁷Ingrid de Geer: Earl, Saint, Bishop, Skald - and Music: The Orkney Earldom of the Twelfth Century. A Musicological Study, Diss., Uppsala: Uppsala Universitet, 1985.

⁸Shore: Twice-Born, Once Conceived (siehe Anm. 1).

```
\usepackage[style=footnote-dw]{←
  biblatex}
\ bibliography{examples}

\ldots, die Verweise.~%
A\footcite{shore}; B\footcite{averroes←
/brandt}; C\footcite{brandt}; D\←
footcite{ctan};
E\footcite{jaffe}; F\footcite{kant:kp←
}; G\footcite{geer}; H\footcite{←
shore}
%@article: @book: @incollection: ←
@online: @collection: @inbook: ←
@thesis: @article:
\printbibliography
```


biblatex - footnote

..., die Verweise. A¹; B²; C³; D⁴; E⁵; F⁶; G⁷; H⁸

Literatur

Averroes, The Epistle on the Possibility of Conjunction with the Active Intellect by Ibn Rushd with the Commentary of Moses Narboni, hrsg. und übers. von *Kalman P. Bland* (Moreshet: Studies in Jewish History, Literature and Thought 7), New York 1982.

Brandt, Ahasver von und *Erich Hoffmann*, Die nordischen Länder von der Mitte des 11. Jahrhunderts bis 1448, in: *Selbt, Ferdinand* (Hrsg.), Europa im Hoch- und Spätmittelalter (Handbuch der europäischen Geschichte 2), Stuttgart 1987, S. 884-917.

Geer, *Ingrid de*, Earl, Saint, Bishop, Skald - and Music. The Orkney Earldom of the Twelfth Century. A Musicological Study, Diss., Uppsala: Uppsala Universitet, 1985.

Jaffé, *Philipp* (Hrsg.), Regesta Pontificum Romanorum ab condita ecclesia ad annum post Christum natum MCXCVIII, bearb. von *Samuel Loewenfeld, Ferdinand Kaltenbrunner* und *Paul Ewald*, 2. Aufl. 2 Bde., Leipzig 1885-1888.

Kant, *Immanuel*, Kritik der praktischen Vernunft, in: *Ders.*: Kants Werke. Akademie Textausgabe, Bd. 5: Kritik der praktischen Vernunft. Kritik der Urtheilskraft, Berlin 1968, S. 1-163.

Shore, *Bradd*, Twice-Born, Once Conceived. Meaning Construction and Cultural Cognition, in: *American Anthropologist*, n.F. 93.1 März 1991, S. 9-27.

¹Shore, Twice-Born, Once Conceived, *American Anthropologist*, 1991, (1).

²Averroes, Possibility of Conjunction, S. 3.

³Brandt/*Hoffmann*, Die nordischen Länder, in: *Selbt* (Hrsg.), Europa im Hoch- und Spätmittelalter, (5).

⁴S. 7.

⁵Jaffé, Regesta Pontificum Romanorum, S. 77.

⁶Kant, Kritik der praktischen Vernunft, in: *Ders.*: Kritik der praktischen Vernunft. Kritik der Urtheilskraft, Bd. 5, S. 10.

⁷Geer, Earl, Saint, Bishop, Skald - and Music, S. 9.

⁸123 Shore, Twice-Born, Once Conceived, *American Anthropologist*, 1991, (Abs.3 S.4).

```
\usepackage[style=biblatex-jura]{↵  
  biblatex}
```

```
\bibliography{examples}
```

```
\ldots, die Verweise.~%
```

```
A\footcite[1]{shore}; B\footcite[3]{↵  
  averroes/bland}; C\footcite[5]{↵  
  brandt}; D\footcite[7]{ctan}; E\↵  
  footcite[77]{jaffe}; F\footcite[10]{↵  
  kant:kp}; G\footcite[9]{geer}; H\↵  
  footcite[123][Abs.3 S.4]{shore}
```

```
%@article: @book: @incollection: ↵
```

```
@online: @collection: @inbook: ↵
```

```
@thesis: @article:
```

```
\printbibliography
```

bibtex – Unterteilte Verzeichnisse I

A¹ und B² und C³ und D⁴ und E⁵.

¹3,
²4,
³2,
⁴1,
⁵5.

Bibliografie

Englische Literatur

- [1] John C. Baez und Aaron D. Lauda. „Higher-Dimensional Algebra V: 2-Groups“. Version 3. In: *Theory and Applications of Categories* 12 (2004), S. 423–491. arXiv: math/0307200v3.
- [2] Otto Springer. „Mediaeval Pilgrim Routes from Scandinavia to Rome“. In: *Mediaeval Studies* 12 (1950), S. 92–122.
- [3] Gary Westfahl. „The True Frontier. Confronting and Avoiding the Realities of Space in American Science Fiction Films“. In: *Space and Beyond. The Frontier Theme in Science Fiction*. Hrsg. von Gary Westfahl. Westport, Conn. und London: Greenwood, 2000, S. 55–65.

Deutsche Literatur

- [4] Arnold Angenendt. „In Honore Salvatoris – Vom Sinn und Unsinn der Patrozinienkunde“. In: *Revue d'Histoire Ecclesiastique* 97 (2002), S. 431–456, 791–823.
- [5] Herbert Spiegelberg. „'Intention' und 'Intentionalität' in der Scholastik, bei Brentano und Husserl“. In: *Studia Philosophica* 29 (1969), S. 189–216.

biblatex I

```
\usepackage[style=numeric,defernums,autocite=superscript]{↔  
  biblatex}  
\defbibheading{en}{\section*{Englische Literatur}}  
\defbibheading{de}{\section*{Deutsche Literatur}}  
\bibliography{examples}  
  
A~\footcite{westfahl:space} und B~\footcite{angenendt} und ↔  
  C~\footcite{springer} und D~\footcite{baez/article} und E↔  
  ~\footcite{spiegelberg}.  
\chapter*{Bibliografie}  
\printbibliography[heading=en,keyword=english]  
\printbibliography[heading=de,keyword=deutsch]
```

Kapitel 1

Referenzen nach Kategorien

Der Mensch Aristoteles¹ und der Nussbaum², sowie dieser Artikel³ und ein weiterer Artikel⁴. Die Physik von Aristoteles⁵ ist im Artikel⁶ und im Artikel⁷ beschrieben.

¹Aristotle, *De Anima*.

²Nussbaum, Aristotle's „*De Motu Animalium*“.

³Averroes, *Possibility of Conjunction*.

⁴Hyman, „Aristotle's Theory of the Intellect“.

⁵Aristotle, *Physics*.

⁶Moraux, „*De Anima* dans la tradition grècque“.

⁷Pines, „Limitations of Human Knowledge“.

Bibliografie

Primärquellen

Aristotle. *De Anima*. Hrsg. von Robert Drew Hicks. Cambridge: Cambridge University Press, 1907.

— *Physics*. Übers. von P. H. Wicksteed und F. M. Cornford. New York: G. P. Putnam, 1929.

Averroes. *The Epistle on the Possibility of Conjunction with the Active Intellect by Ibn Rushd with the Commentary of Moses Narboni*. Hrsg. und übers. von Kalman P. Bland. Moreshet: Studies in Jewish History, Literature and Thought 7. New York: Jewish Theological Seminary of America, 1982.

Sekundärquellen

Hyman, Arthur. „Aristotle's Theory of the Intellect and its Interpretation by Averroes“. In: *Studies in Aristotle*. Hrsg. von Dominic J. O'Meara. Studies in Philosophy and the History of Philosophy 9. Washington, D.C.: The Catholic University of America Press, 1981, S. 161-191.

Moraux, Paul. „Le *De Anima* dans la tradition grècque. Quelques aspects de l'interprétation du traité, de Theophraste à Themistius“. In: *Aristotle on Mind and the Senses. Proceedings of the Seventh Symposium Aristotelicum* (1975). Hrsg. von G. E. R. Lloyd und G. E. L. Owen. Cambridge: Cambridge University Press, 1979, S. 281-324.

Nussbaum, Martha. *Aristotle's „De Motu Animalium“*. Princeton: Princeton University Press, 1978.

Pines, Shlomo. „The Limitations of Human Knowledge According to Al-Farabi, Ibn Bajja, and Maimonides“. In: *Studies in Medieval Jewish History and Literature*. Hrsg. von Isadore Twersky. Cambridge, Mass.: Harvard University Press, 1979, S. 82-109.

biblatex I

```
\usepackage[style=authortitle]{biblatex}
\DeclareBibliographyCategory{prim}
\DeclareBibliographyCategory{sec}
\addtocategory{prim}{aristotle:anima,aristotle:physics,averroes/bland}
\addtocategory{sec}{hyman,moraux,nussbaum,pines}
\bibliography{examples}

\chapter{Referenzen nach Kategorien}
Der Mensch Aristoteles\footcite{aristotle:anima} und der Nussbaum\↔
footcite{nussbaum}, sowie dieser Artikel\footcite{averroes/bland} und ↔
ein weiter Artikel\footcite{hyman}. Die Physik von Aristoteles\↔
footcite{aristotle:physics} ist im Artikel\footcite{moraux} und im ↔
Artikel\footcite{pines} beschrieben.
\defbibheading{prim}{\section*{Primärquellen}}
\defbibheading{sec}{\section*{Sekundärquellen}}
\chapter*{Bibliografie}
\bibbycategory
```

Kapitel 1

Referenzen nach Kategorien

Der Mensch Aristoteles¹ und der Nussbaum², sowie dieser Artikel³ und ein weiter Artikel⁴. Die Physik von Aristoteles⁵ ist im Artikel⁶ und im Artikel⁷ beschrieben.

Nach demselben Prinzip wie die keywords-Unterscheidung funktioniert auch eine Unterteilung nach Typen, wenn man beispielsweise Internetquellen separat angeben möchte. Die Anweisung lautet in diesem Fall `type` bzw. `nottype`:

¹Aristotle, *De Anima*.

²Nussbaum, Aristotle's „*De Motu Animalium*“.

³Averroes, *Possibility of Conjunction*.

⁴Hyman, „Aristotle's Theory of the Intellect“.

⁵Aristotle, *Physics*.

⁶Moraux, „*De Anima* dans la tradition grécque“.

⁷Pines, „*Limitations of Human Knowledge*“.

Bibliografie

Primärquellen

Aristotle. *De Anima*. Hrsg. von Robert Drew Hicks. Cambridge: Cambridge University Press, 1907.

— *Physics*. Übers. von P. H. Wicksteed und F. M. Cornford. New York: G. P. Putnam, 1929.

Sekundärquellen

Averroes. *The Epistle on the Possibility of Conjunction with the Active Intellect by Ibn Rushd with the Commentary of Moses Narboni*. Hrsg. und übers. von Kalman P. Bland. Moreshet: Studies in Jewish History, Literature and Thought 7. New York: Jewish Theological Seminary of America, 1982.

Hyman, Arthur. „Aristotle's Theory of the Intellect and its Interpretation by Averroes“. In: *Studies in Aristotle*. Hrsg. von Dominic J. O'Meara. Studies in Philosophy and the History of Philosophy 9. Washington, D.C.: The Catholic University of America Press, 1981, S. 161-191.

Moraux, Paul. „*Le De Anima* dans la tradition grécque. Quelques aspects de l'interprétation du traité, de Theophraste à Themistius“. In: *Aristotle on Mind and the Senses*. Proceedings of the Seventh Symposium Aristotelicum (1975). Hrsg. von G. E. R. Lloyd und G. E. L. Owen. Cambridge: Cambridge University Press, 1979, S. 281-324.

Nussbaum, Martha. *Aristotle's „De Motu Animalium“*. Princeton: Princeton University Press, 1978.

Pines, Shlomo. „The Limitations of Human Knowledge According to Al-Farabi, ibn Bajja, and Maimonides“. In: *Studies in Medieval Jewish History and Literature*. Hrsg. von Isadore Twersky. Cambridge, Mass.: Harvard University Press, 1979, S. 82-109.

biblatex I

```
\usepackage[style=authortitle]{biblatex}
\makeatletter
\def\citeCat{\@ifnextchar<\citeCat@i\citeCat@iv}
\def\citeCat@i<#1>{\@ifnextchar[{\citeCat@ii{#1}}{\↔
citeCat@iii{#1}}}
\def\citeCat@ii#1[#2]#3{\addtocategory{#1}{#3}\footcite↔
[#2]{#3}}
\def\citeCat@iii#1#2{\addtocategory{#1}{#2}\footcite{#2}}
\newcommand*\citeCat@iv[2][ ]{\cite[#1]{#2}}
\makeatother
\DeclareBibliographyCategory{prim}
\DeclareBibliographyCategory{sec}
\bibliography{examples}

\chapter{Referenzen nach Kategorien}
```

biblatex II

Der Mensch Aristoteles\citeCat<prim>{aristotle:anima} und
der Nussbaum\citeCat<sec>{nussbaum}, sowie dieser Artikel\citeCat<sec>{averroes/bland} und ein weiterer Artikel\citeCat<sec>{hyman}. Die Physik von Aristoteles\citeCat<prim>{aristotle:physics} ist im Artikel\citeCat<sec>{moraux} und im Artikel\citeCat<sec>{pines} beschrieben.

Nach demselben Prinzip wie die `\texttt{keywords}`-Unterscheidung funktioniert auch eine Unterteilung nach Typen, wenn man beispielsweise Internetquellen separat angeben möchte. Die Anweisung lautet in diesem Fall `\texttt{type}` bzw. `\texttt{notype}`:

```
\defbibheading{prim}{\section*{Primärquellen}}
\defbibheading{sec}{\section*{Sekundärquellen}}
\chapter*{Bibliografie}
\bibbycategory
\end{document}
```


BIBTEX-Einträge für *biblatex*

```
@Online{biblatex,  
  sorttitle = {biblatex package},  
  author    = {Lehman, Philipp},  
  title     = {\texttt{The biblatex package}},  
  subtitle  = {{Programmable} bibliographies and citations},  
  version   = {0.8e},  
  date      = {2009-07-04},  
  url       = {http://mirror.ctan.org/macros/latex/exptl/biblatex/↔  
    doc/biblatex.pdf},  
  urldate   = {2009-11-12},  
  annotation = {The official \texttt{biblatex} documentation.}  
}
```

BIBTEX-Einträge für *biblatex*

```
... biblatex.[1]
```

Literatur

- [1] Philipp Lehman. *The biblatex package. Programmable bibliographies and citations*. Version 0.8e. 4. Juli 2009. URL: <http://mirror.ctan.org/macros/latex/expt1/biblatex/doc/biblatex.pdf> (besucht am 12.11.2009).

```
\usepackage{biblatex}  
\bibliography{demo11}  
  
\ldots\  
\texttt{biblatex}.\~\cite{biblatex}  
  
\printbibliography
```

biblatex ändern I

Will man die Reihenfolge der Namen ändern, etwa »Nachname, V.« statt »Vorname Nachname« in Verweisen, muss man sich die Namensformate ansehen. Für die Verweise ist das Namensformat »labelname« zuständig:

```
\DeclareNameFormat{labelname}{%
  \ifcase\value{uniquename}%
    \usebibmacro{name:last}{#1}{#3}{#5}{#7}%
  \or
    \ifuseprefix
      {\usebibmacro{name:first-last}{#1}{#4}{#5}{#8}}
      {\usebibmacro{name:first-last}{#1}{#4}{#6}{#8}}%
  \or
    \usebibmacro{name:first-last}{#1}{#3}{#5}{#7}%
  \fi
  \usebibmacro{name:andothers}}
```

biblatex ändern I

#1	Nachname
#2	Nachname (Initialen)
#3	Vorname
#4	Vorname (Initialen)
#5	Namenspraefix
#6	Namenspraefix (Initialen)
#7	Namensaffix
#8	Namensaffix (Initialen)

```
@unpublished{hv2007,  
  author = {Herbert Vo{\ss}},  
  title = {Allgemeine und sprachenspezifische {P}robleme ↔  
    bei der {E}ntwicklung eines {T}extsatzsystems am {B}↔  
    eispiel von {\TeX}},  
  note = {Vortrag im Institut f\"ur germanistische ↔  
    Sprachwissenschaft, Friedrich-Schiller-Universit\"at ↔  
    Jena},  
  year = 2007}
```

```
% easy.bst
ENTRY { author title year} {} {}
FUNCTION {unpublished}{
  "\begin{unpublished}{\" write$ cite$ write$ \"}\" write$ ←
  newline$
  \" \btextbf{\" author * \", }\" * write$ newline$
  \" \bemph{{}\" title \"}\" * *      write$
  \", \" year * \".\" *                write$ newline$
  \"\bend{unpublished}\"              write$ newline$
}
READ                               % Datenbank einlesen
ITERATE {call.type$}% alle Eintraege durchgehen
```

Ein Beispiel

Forschungskolloquium

[hv2007] **Herbert Voß**, *Allgemeine und sprachenspezifische Probleme bei der Entwicklung eines Textsatzsystems am Beispiel von T_EX*, 2007.

```
\newenvironment{unpublished}[1]
  {\section*{Forschungskolloquium}
  [#1]~}{\par}

foo\cite{hv2007}
\newpage
\bibliographystyle{easy}
\bibliography{demo2}
```

Standardproblem: fehlendes URL-Feld

Am Beispiel des Stils `chicago.bst` wird eine Ergänzung um die Felder `url` und `urldate` gezeigt.

```
ENTRY
  { address
    author
    booktitle
    chapter
    edition
    editor
    howpublished
    institution
    journal
    key
    month
    note
    number
    organization
    pages
    publisher
    school
    series
    title
    type
    volume
    year
  }
```


Standardproblem: fehlendes URL-Feld

Am Beispiel des Stils `chicago.bst` wird eine Ergänzung um die Felder `url` und `urldate` gezeigt.

```
ENTRY
  { address
    author
    booktitle
    chapter
    edition
    editor
    howpublished
    institution
    journal
    key
    month
    note
    number
    organization
    pages
    publisher
    school
    series
    title
    type
    volume
    year
  }
```

Standardproblem: fehlendes URL-Feld

```
ENTRY                                     number
  { address                               organization
    author                                pages
    booktitle                             publisher
    chapter                                school
    edition                                series
    editor                                 title
    howpublished                           type
    institution                            url
    journal                                urldate
    key                                     volume
    month                                  year
    note                                   }
```

Standardproblem: fehlendes URL-Feld

```
FUNCTION {format.url}
{ url empty$
  { "" }
  { new.block "URL \ url{" url * "}" * }
  if$
}
```

```
FUNCTION {format.urldate}
{ url empty$
  { "" }
  { "(besucht am " urldate * ")" * }
  if$
}
```

Standardproblem: fehlendes URL-Feld

```
FUNCTION {article}
{ output.bibitem
  format.authors
  "author" output.check
  author format.key output          % added
  output.year.check                  % added
  new.block
  format.title
  "title" output.check
  new.block
  crossref missing$
    { format.jour.vol output }
    { format.article.crossref output.nonnull
      format.pages output } if$
  format.url output
  format.urldate output
  new.block
  note output
  fin.entry }
```

biblatex-Stile

Ein Stil für *biblatex* besteht immer aus zwei Dateien, von denen eine für die Bibliografie zuständig ist (Endung *.bbx*) und die andere für das Aussehen der Literaturangaben im Text (Endung *.cbx*). Dazu kommen dann noch die eigentliche Paketdatei von *biblatex* und allgemeine Definitionen (*biblatex.def*), die auch innerhalb der Stildateien umdefiniert werden können. Beim Erstellen eines neuen Stils gibt es grundsätzlich zwei sinnvolle Vorgehensweisen. Die erste Möglichkeit ist, einen bestehenden Stil einzubinden. Dazu stellt *biblatex* die Befehle `\RequireBibliographyStyle` und `\RequireCitationStyle` zur Verfügung. Will man etwa einen Stil kreieren, dessen Verweise im Text genauso aussehen wie beim *biblatex*-Stil »*authoryear*«, erstellt man eine *.cbx*-Datei, beispielsweise mit dem Namen *meinstil.cbx*, mit folgendem Inhalt:

```
\ProvidesFile{meinstil.cbx}[2010/01/01 v1.0 Kurzbeschreibung]
\RequireCitationStyle{authoryear}
\endinput
```

biblatex-Stile

Ein Stil für *biblatex* besteht immer aus zwei Dateien, von denen eine für die Bibliografie zuständig ist (Endung *.bbx*) und die andere für das Aussehen der Literaturangaben im Text (Endung *.cbx*). Dazu kommen dann noch die eigentliche Paketdatei von *biblatex* und allgemeine Definitionen (*biblatex.def*), die auch innerhalb der Stildateien umdefiniert werden können. Beim Erstellen eines neuen Stils gibt es grundsätzlich zwei sinnvolle Vorgehensweisen. Die erste Möglichkeit ist, einen bestehenden Stil einzubinden. Dazu stellt *biblatex* die Befehle `\RequireBibliographyStyle` und `\RequireCitationStyle` zur Verfügung. Will man etwa einen Stil kreieren, dessen Verweise im Text genauso aussehen wie beim *biblatex*-Stil »*authoryear*«, erstellt man eine *.cbx*-Datei, beispielsweise mit dem Namen *meinstil.cbx*, mit folgendem Inhalt:

```
\ProvidesFile{meinstil.cbx}[2010/01/01 v1.0 Kurzbeschreibung]
\RequireCitationStyle{authoryear}
\endinput
```

biblatex-Stile

Ein Stil für *biblatex* besteht immer aus zwei Dateien, von denen eine für die Bibliografie zuständig ist (Endung *.bbx*) und die andere für das Aussehen der Literaturangaben im Text (Endung *.cbx*). Dazu kommen dann noch die eigentliche Paketdatei von *biblatex* und allgemeine Definitionen (*biblatex.def*), die auch innerhalb der Stildateien umdefiniert werden können. Beim Erstellen eines neuen Stils gibt es grundsätzlich zwei sinnvolle Vorgehensweisen. Die erste Möglichkeit ist, einen bestehenden Stil einzubinden. Dazu stellt *biblatex* die Befehle `\RequireBibliographyStyle` und `\RequireCitationStyle` zur Verfügung. Will man etwa einen Stil kreieren, dessen Verweise im Text genauso aussehen wie beim *biblatex*-Stil »*authoryear*«, erstellt man eine *.cbx*-Datei, beispielsweise mit dem Namen *meinstil.cbx*, mit folgendem Inhalt:

```
\ProvidesFile{meinstil.cbx}[2010/01/01 v1.0 Kurzbeschreibung]
\RequireCitationStyle{authoryear}
\endinput
```

biblatex-Stile

```
\renewbibmacro*{author}{%
  \printtext[bold]{% Neu
    \ifthenelse{\ifuseauthor\AND\NOT\ifnameundef{author}}
      {\printnames{author}%
        \iffieldundef{authortype}
          {}
          {\setunit{\addcomma\space}}%
        \usebibmacro{authorstrg}}
      {}
}% Neu

\renewbibmacro*{editor}{%
  \printtext[bold]{% Neu
    \ifthenelse{\ifuseeditor\AND\NOT\ifnameundef{editor}}
      {\printnames{editor}%
        \setunit{\addcomma\space}%
        \usebibmacro{editorstrg}%
        \clearname{editor}}
      {}
}% Neu

\renewbibmacro*{editor+others}{%
  \printtext[bold]{% Neu
    \ifthenelse{\ifuseeditor\AND\NOT\ifnameundef{editor}}
      {\printnames{editor+others}}
      {}
}% Neu
```


Pro: Läuft seit »gefühlten 100« Jahren.
Einfache Anwendung.

Contra: TeX-kompatibel (was interessiert mich das achte Bit ...).
Probleme beim Sortieren der Einträge mit Umlauten.
Format der Stildateien nicht mehr zeitgemäß.
HAt Probleme mit großen Bib-Dateien.

Pro: Läuft fehlerfrei.

Immer noch einfache Anwendung.

Interessiert sich für das achte Bit!

Kann große Bib-Dateien verarbeiten.

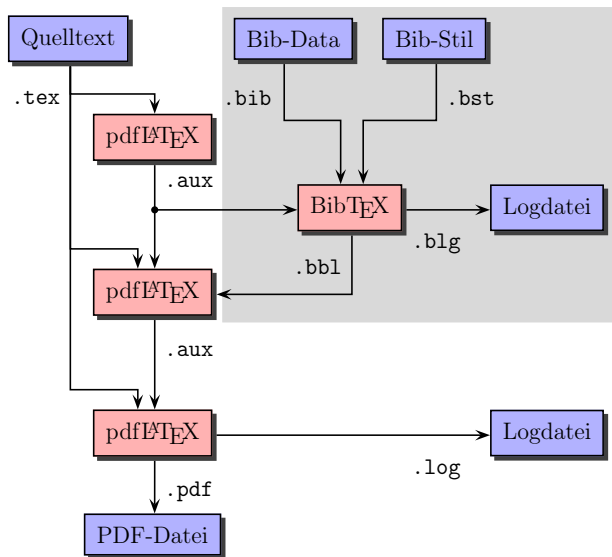
Contra: Format der Stildateien nicht mehr zeitgemäß.

Sortiert nur 8-Bit Zeichen.

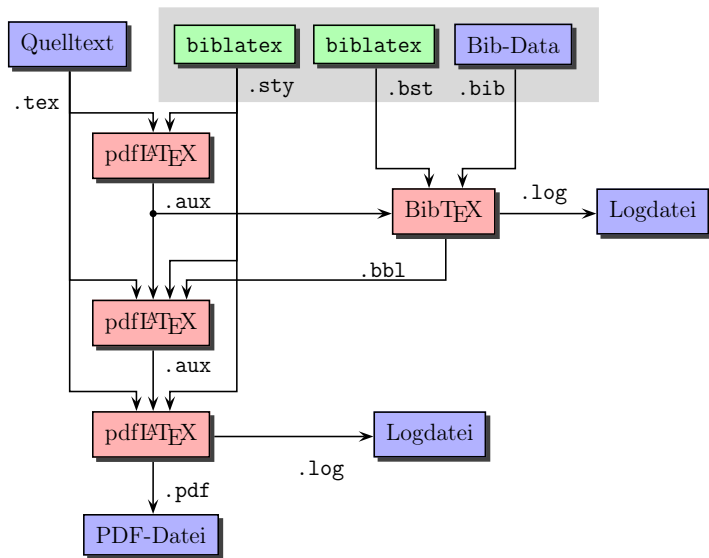
Pro: Versteht Unicode und sortiert auch korrekt.
Arbeitet optimal mit `biblatex` zusammen.
Versteht Bib-Dateien im XML-Format.

Contra: Keine einfache Installation.
Benötigt Perl mit externen Paketen.

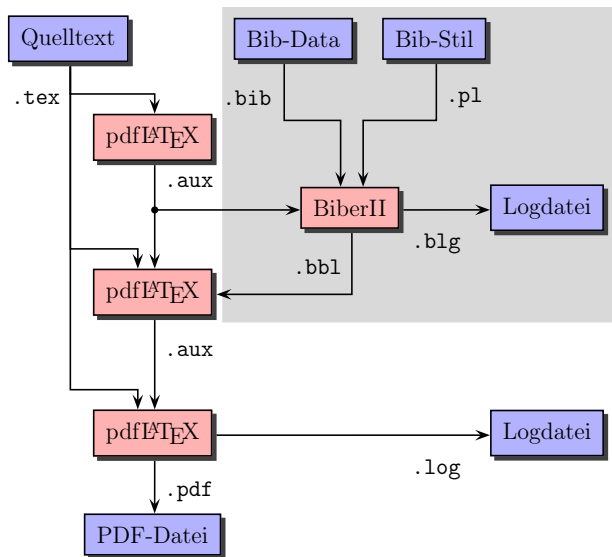
Meine Zukunftsvorstellung



Meine Zukunftsvorstellung



Meine Zukunftsvorstellung



Biber – »wie-es-geht«

- verwendet die C-Bibliothek `btparse`
- verwendet die Perl-Bibliothek `Text::BibTeX`
- hat eine starke Abhängigkeit zu `biblatex`
- Loslösung von $\text{T}_{\text{E}}\text{X}$
- Funktionsweise wie $\text{B}_{\text{I}}\text{T}_{\text{E}}\text{X}$
- Stildateien in derselben Skriptsprache wie Biber

Biber – »wie-es-geht«

- verwendet die C-Bibliothek `btparse`
- verwendet die Perl-Bibliothek `Text::BibTeX`
- hat eine starke Abhängigkeit zu `biblatex`
- Loslösung von `TEX`
- Funktionsweise wie `BIBTEX`
- Stildateien in derselben Skriptsprache wie Biber

Biber – »wie-es-geht«

- verwendet die C-Bibliothek `btparse`
- verwendet die Perl-Bibliothek `Text::BibTeX`
- hat eine starke Abhängigkeit zu `biblatex`

- Loslösung von `TEX`
- Funktionsweise wie `BIBTEX`
- Stildateien in derselben Skriptsprache wie Biber

Biber – »wie-es-geht«

- verwendet die C-Bibliothek `btparse`
- verwendet die Perl-Bibliothek `Text::BibTeX`
- hat eine starke Abhängigkeit zu `biblatex`

Ideen:

- Loslösung von $\text{T}_{\text{E}}\text{X}$
- Funktionsweise wie $\text{B}_{\text{I}}\text{T}_{\text{E}}\text{X}$
- Stildateien in derselben Skriptsprache wie Biber

Biber – »wie-es-geht«

- verwendet die C-Bibliothek `btparse`
- verwendet die Perl-Bibliothek `Text::BibTeX`
- hat eine starke Abhängigkeit zu `biblatex`

Ideen:

- Loslösung von `TEX`
- Funktionsweise wie `BIBTEX`
- Stildateien in derselben Skriptsprache wie Biber

Biber – »wie-es-geht«

- verwendet die C-Bibliothek `btparse`
- verwendet die Perl-Bibliothek `Text::BibTeX`
- hat eine starke Abhängigkeit zu `biblatex`

Ideen:

- Loslösung von $\text{T}_{\text{E}}\text{X}$
- Funktionsweise wie $\text{B}_{\text{I}}\text{T}_{\text{E}}\text{X}$
- Stildateien in derselben Skriptsprache wie Biber

Biber – »wie-es-geht«

- verwendet die C-Bibliothek `btparse`
- verwendet die Perl-Bibliothek `Text::BibTeX`
- hat eine starke Abhängigkeit zu `biblatex`

Ideen:

- Loslösung von $\text{T}_{\text{E}}\text{X}$
- Funktionsweise wie $\text{B}_{\text{I}}\text{T}_{\text{E}}\text{X}$
- Stildateien in derselben Skriptsprache wie Biber